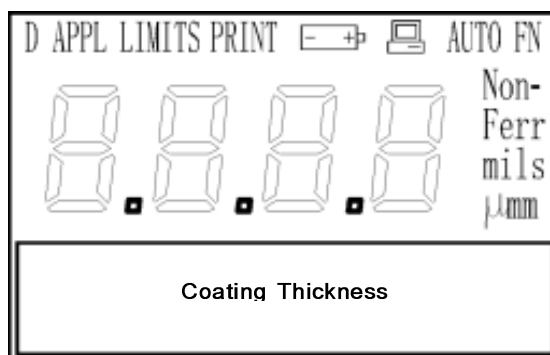


Толщиномер покрытий TT210



- Встроенный датчик типа FN
- Автоматическое распознавание материала основания
- Автоматическое вычисление: среднего/ макс./ мин. значений, количества измерений и среднеквадратической погрешности
- Возможность задания верхней и нижней границ измерений со звуковым сигналом
- Передача данных через порт RS-232 на принтер TA220S или ПК
- Встроенная память на 500 измерений
- Режимы измерений: непрерывный/ одиночный
- Два режима отключения питания: ручной / автоматический



Технические характеристики

Принцип работы	индукционный/ вихретоковый
Диапазон измерений	0-1250 мкм
Мин. дискретность индикации	0.1 мкм (толщина покрытия < 100 мкм)
Предел основной погрешности	F: ± (3%N+1 мкм) N = номинальное значение N: ± (3%N+1.5 мкм)
Статистическая обработка результатов	среднее/макс./мин. значение, количество измерений и среднеквадратическая погрешность
Электрическое питание	элементы питания типа AA 1.5 В (2шт.)
Тип дисплея	со светодиодной подсветкой
Габаритные размеры	110 × 50 × 23 мм
Масса электронного блока	100 г

Комплект поставки

- Блок электронный 1 шт.
- Комплект мер толщины покрытий 1 шт.
- Элементы питания типа AA 1.5 В 1 шт.
- Футляр для крепления на поясе 1 шт.
- Руководство по эксплуатации 1 шт.
- Гарантийный талон 1 шт.
- Укладочный чемодан 1 шт.

Дополнительные принадлежности

- Принтер TA220S с кабелем



Принтер TA220S